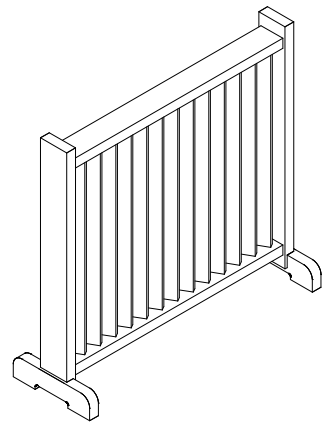


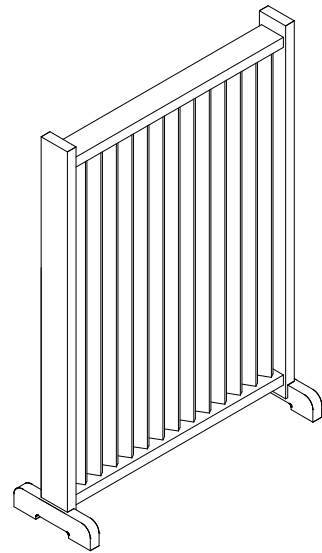
ウッディー パーテーション  
**南都の Woody Partition**

株式会社 南都木材産業  
 奈良県吉野郡吉野町飯貝1337 TEL 0746-32-8409  
 http://nanto-lumber.com FAX 0746-32-1538

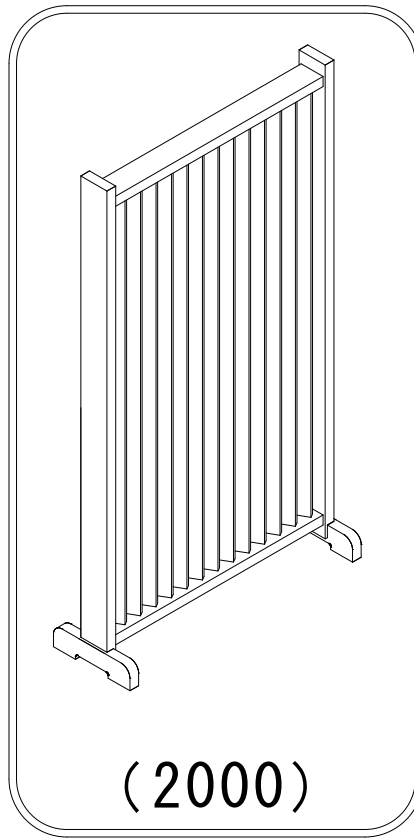
〈標準タイプ〉



(1000)

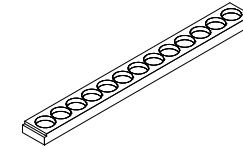


(1500)

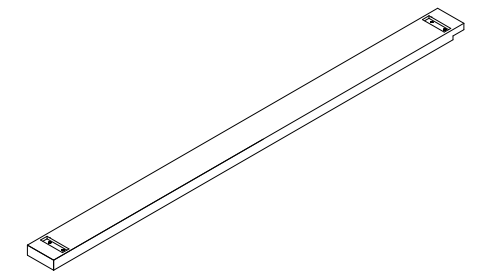


(2000)

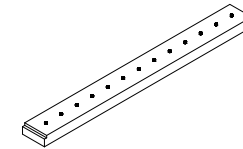
上枠 長960×幅100×厚40 杉貼り 1本



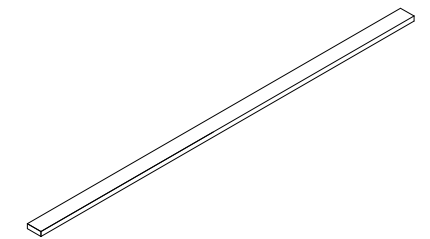
立枠 長1880×幅120×厚40 杉貼り 2本



下枠 長960×幅100×厚40 杉貼り 1本



格子 長1710×幅62×厚20 杉・桧貼り 13本



土台 幅350×高90×厚40 桧無垢 2本

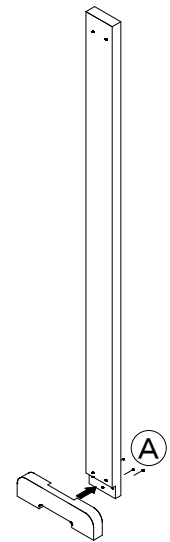


その他部材

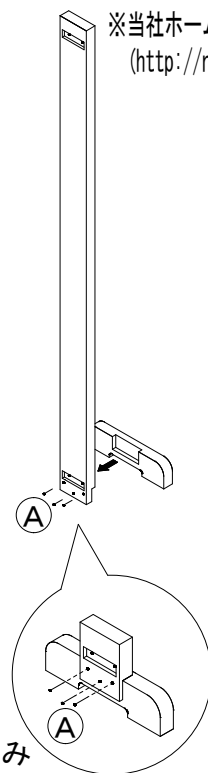
- Ⓐ ビス40mm 6本
- Ⓑ ビス55mm 8本
- Ⓒ ビス穴シール(杉) 8枚
- Ⓓ あて木 1個

〈組立て手順〉

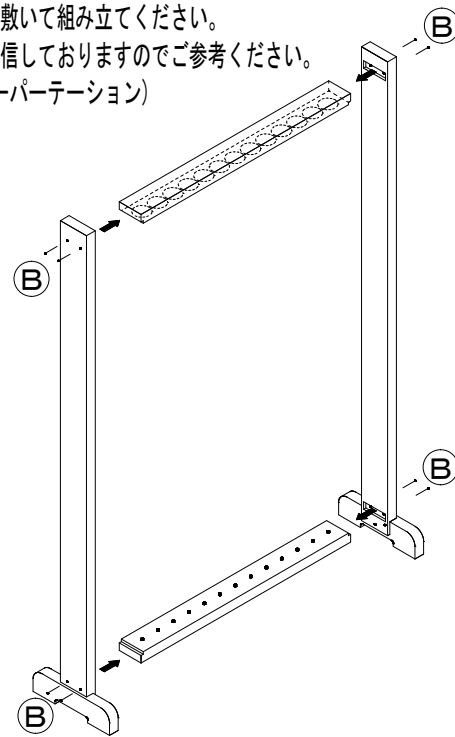
※キズが付きやすいのでダンボール等を敷いて組み立ててください。  
 ※当社ホームページにて、組立動画を配信しておりますのでご参考ください。  
 (http://nanto-lumber.com/ウッディーパーテーション)



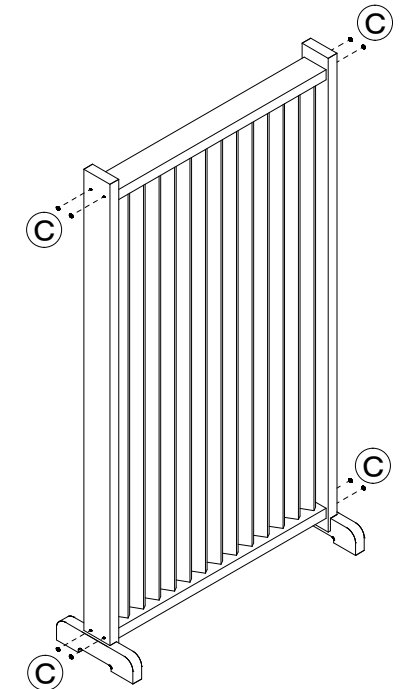
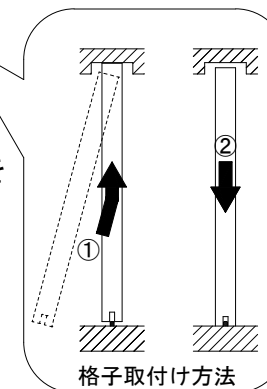
①立枠下部と土台の溝をはめ込み  
 ビスで固定する。



②立枠の溝に中枠・下枠を差し込み  
 ビスで固定する。



③格子のダボ穴が開いている方を  
 下にして右図のように  
 取り付ける。



④最後にビス穴にシールを貼って完成。

※枠・土台をはめ込む際は、部材に傷がつかないように、あて木をあててあて木の上から、かざり等で軽く叩きながら、はめ込んでください。その際、部材同士に隙間が開かないようにしっかりとめ込んでください。